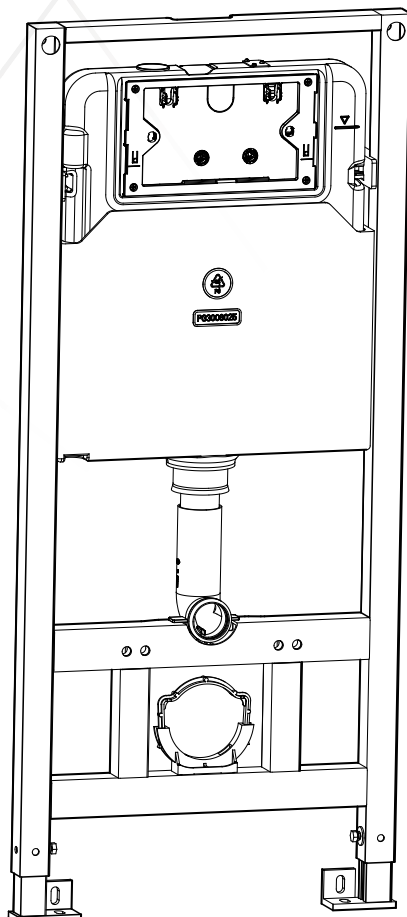


# SPOLSYSTEM

## SPOLA



EN 14055-CL1-6-NLII-VR1

bathlife®



**SE** Innan installation skall golvet och badrumsvägen förses med tätskikt/fuktspärr, även bakom installationsväggen.

Alla vattenledningar bör dras skarvfritt.

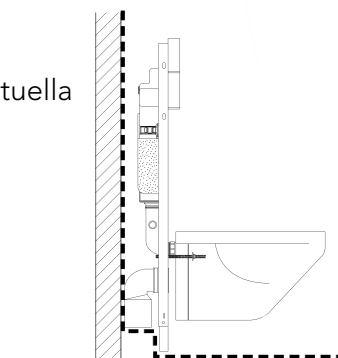
Fogar på ledningar bör vara placerade så att de är utbytbara och så att eventuella läckor från en fog snabbt kan upptäckas.

Ett dräneringshål skall alltid finnas i installationsväggens lägsta punkt för att eventuellt läckage skall kunna upptäckas.

Golvet bakom installationsväggen skall ha en lutning som leder eventuellt läckagevatten ut genom dräneringshålet.

Säkerställ att det finns möjlighet att inspektera utrymmet bakom installationsväggen genom en lucka för att kunna inspektera och genomföra service.

Ombesörj god ventilation innanför installationsväggen.



Stäng av vattnet!

Före anslutning av vatten skall ledningen rensas. Hafa ansvarar inte för funktionsstörningar som orsakas av främmande partiklar i cisternen.

Montering av toalett och inkoppling till fastighetens rörsystem ska utföras fackmässigt.

När toaletten är monterad, kontrollera att alla kopplingar är täta, efterdrag vid behov.

Max kontinuerligt arbetstryck: 10 bar. Rekommenderat driftryck: 0,5–10 bar.

Produkten är certifierad enligt standard EN14055.

### **OBS!**

**Hafa friskriver sig från skador på produkten eller annan egendom om monteringsanvisning och installationsregler ej efterföljs. I dessa fall gäller inte hafas garanti.**

**NO** Før installasjon skal det legges membran/fuktsperre på gulvet og baderomsveggen, også bak installasjonsveggen.

Alle vannledninger bør trekkes uten skjøter.

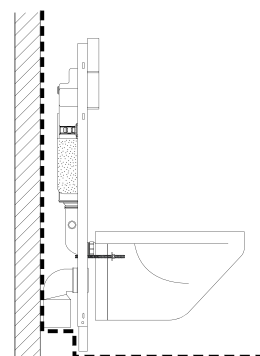
Fuger på ledninger bør plasseres slik at de kan skiftes ut og slik at man raskt kan oppdage eventuelle lekkasjer fra en fuge.

Det skal alltid være et dreneringshull i installasjonsveggens laveste punkt slik at man skal kunne oppdage eventuelle lekkasjer.

Gulvet bak installasjonsveggen skal ha et fall som leder eventuelt lekkasjevann ut gjennom dreneringshullet.

Sørg for at det er mulig å inspisere rommet bak installasjonsveggen gjennom en luke, slik at man kan utføre service.

Sørg for god ventilasjon innenfor installasjonsveggen.



Steng av vannet!

Før vannet kobles til må ledningen spyles ren. Hafa er ikke ansvarlig for funksjonsfeil som skyldes fremmedpartikler i sisternen.

Montering av toalett og tilkobling til eiendommens rørsystem skal utføres fagmessig.

Etter at toalettet er montert, må alle koblinger kontrolleres for å sikre at de er tette og etterstrammes ved behov. Maks. kontinuerlig arbeidstrykk: 10 bar. Anbefalt driftstrykk: 0,5–10 bar.

Produktet er sertifisert i henhold til standard EN14055.

### **OBS!**

**Hafa fraskriver seg ansvar for skader på produktet eller annen eiendom hvis monteringsanvisningen og installasjonsveiledningen ikke følges. I disse tilfellene gjelder ikke Hafas garanti.**

**DK** Før installation skal gulvet og badeværelsesvæggen være forsynet med tætningslag/fugtspærre, også bag installationsvæggen.

Alle vandrør bør føres uden sammenføjninger.

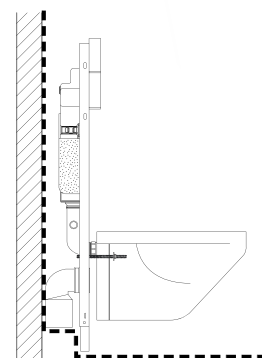
Samlinger på ledninger bør være placeret, så de er udskiftelige, og så eventuelle lækager fra en samling hurtigt kan opdages.

Der skal altid være et drænhul på installationsvæggens laveste punkt, for at en eventuel lækage kan opdages.

Gulvet bag installationsvæggen skal have en hældning, der leder eventuelt lækagevand ud gennem drænhullet.

Sørg for, at der er mulighed for at inspicere rummet bag installationsvæggen gennem en luge for at kunne udføre eftersyn og service.

Sørg for god ventilation inden for installationsvæggen.



Luk for vandet!

Inden vandet tilsluttes, skal ledningen spules ren. Hafa er ikke ansvarlig for fejlfunktioner, der forårsages af fremmedpartikler i cisternen.

Montering af toilet og tilslutning til ejendommens rørsystem skal udføres fagligt korrekt.

Når toilettet er monteret, skal det kontrolleres, at alle tilslutninger er tætte; efterspænd dem efter behov.

Maksimalt kontinuerligt arbejdstryk: 10 bar. Anbefalet driftstryk: 0,5 – 10 bar.

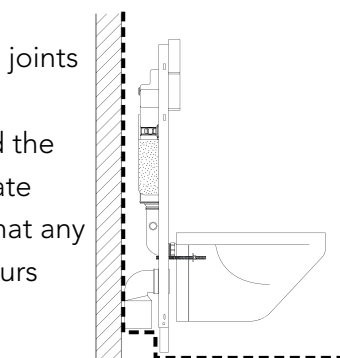
Produktet er certificeret i henhold til standarden EN14055.

#### **BEMÆRK!**

**Hafa fraskriver sig enhver skade på produktet eller anden ejendom, hvis monteringsanvisning og installationsregler ikke overholdes.**

**I disse tilfælde dækker Hafas garanti ikke.**

**ENG** Before starting installation the bathroom wall and floor should be protected with a wet room membrane that also extends behind the installation wall. all water pipes that are installed in the installation wall should be free from joints and comply with the manufacturer's instructions.. Provisions should be made to allow inspection and repair of couplings and the like. If a seal is desired between the installation wall and the floor to facilitate cleaning, a drainage slot must always be provided at the lowest point so that any leakage can run out on to the floor and be discovered before damage occurs to the underlying structure. Make sure the floor gradient is correct. If the installation wall houses a built-in cistern with access from above, we recommend that a removable cover panel is fitted to provide protection above the installation wall, as this will facilitate inspection and servicing of the flush mechanism. Ensure good ventilation inside the installation wall.



Turn off the water!

The pipes should be flushed through before the toilet is fitted. Hafa bears no responsibility for any malfunction caused by foreign particles in the toilet.

A professional tradesman should fit the toilet and connect it to the property's pipe system.

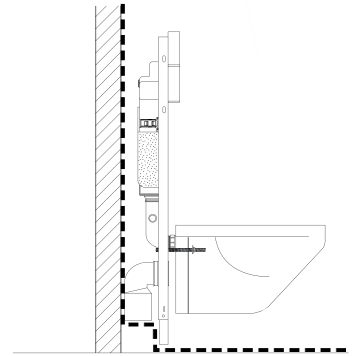
Once the toilet is installed, check to ensure that all connections are secure, tighten if necessary. Max continuous pressure 10 bar. Recommended work pressure: 0,5–10 bar.

The product is certified in accordance with standard EN14055.

#### **NOTE!**

**Hafa disclaims all liability for damage to the product or other property if the assembly instructions and installation rules are not followed. in these cases Hafas warranty is not applicable.**

- FI Ennen asennusta lattiaan ja kylpyhuoneen seinään on asennettava eristekerros/kosteuseriste myös asennuseinän taakse. Kaikkien vesijohtoputkien on oltava saumattomia. Putkien liitokset on sijoitettava niin, että ne ovat vaihdettavissa ja että mahdolliset liitosvuodot voidaan havaita nopeasti. Vuodonilmaisimien on tehtävä asennuseinän matalimpaan pisteeseen. Asennuseinän pohja on kallistettava niin, että mahdollinen vuotovesi ohjautuu vuodonilmaisimen kautta huonetilaan. Varmista, että on olemassa mahdollisuus tarkastaa asennuseinän takainen tila luukun läpi tarkastamisen ja huollon suorittamisen vuoksi. Varmista, että asennuseinän edessä on asianmukainen ilmanvaihto.



Sulje vesi!

Johto on huuhdeltava ennen veden liittämistä. Hafa ei vastaa säiliössä olevien vieraiden hiukkasten aiheuttamista toimintahäiriöistä.

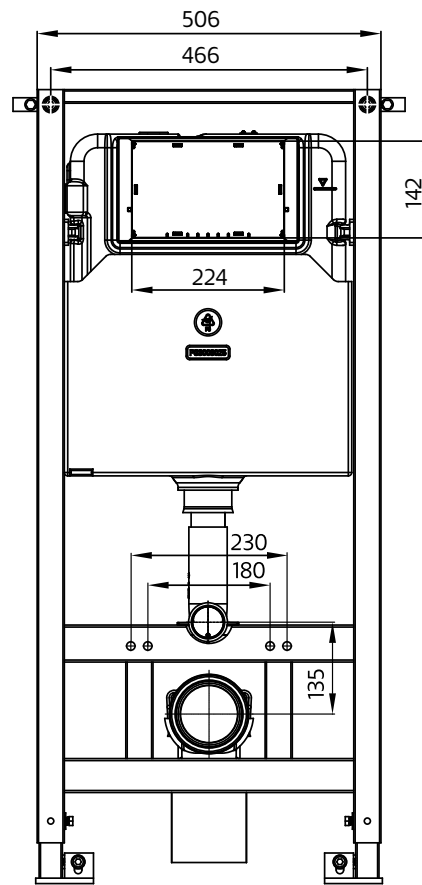
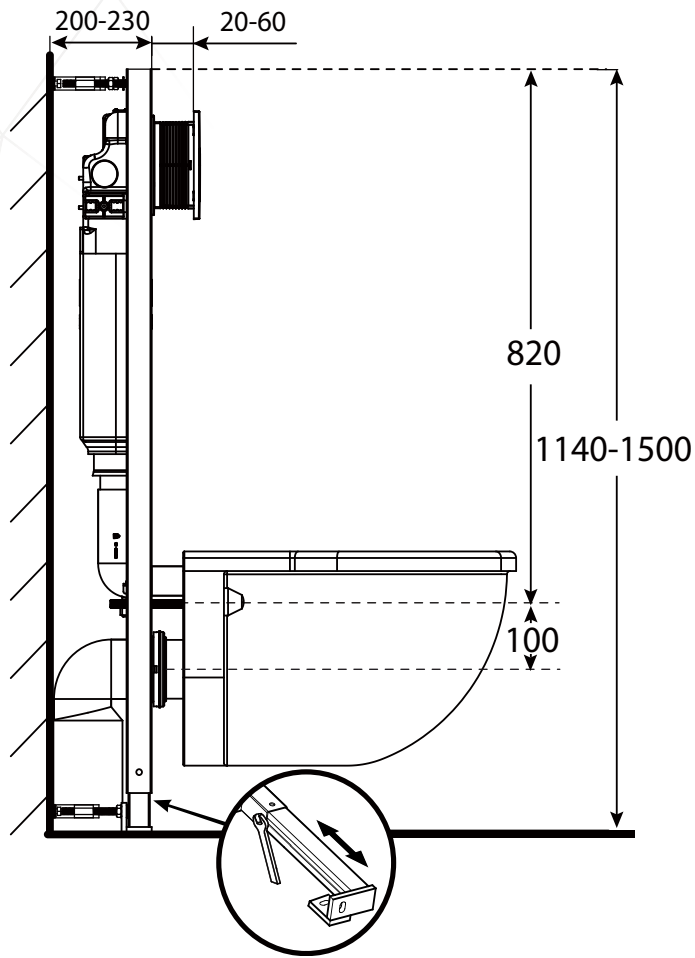
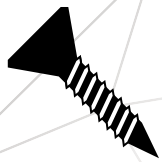
WC-istuimen asennus ja liittäminen kiinteistön putkistoon on suoritettava ammattimaisesti.

Tarkista WC-istuimen asentamisen jälkeen, että kaikki liittimet ovat tiiviitä. Jälkikiristä tarvittaessa. Suurin jatkuva käyttöpaine: 10 bar. Suositeltava käyttöpaine: 0,5–10 bar.

Tuote on sertifioitu standardin EN14055 mukaisesti.

#### **HUOM!**

**Hafa ei vastaa tuotteen vioista tai muun omaisuuden vahingoittumisesta, mikäli asennusohjeita ja asennusta koskevia sääntöjä ei noudateta. Tällaisissa tapauksissa Hafan takuu ei ole voimassa.**

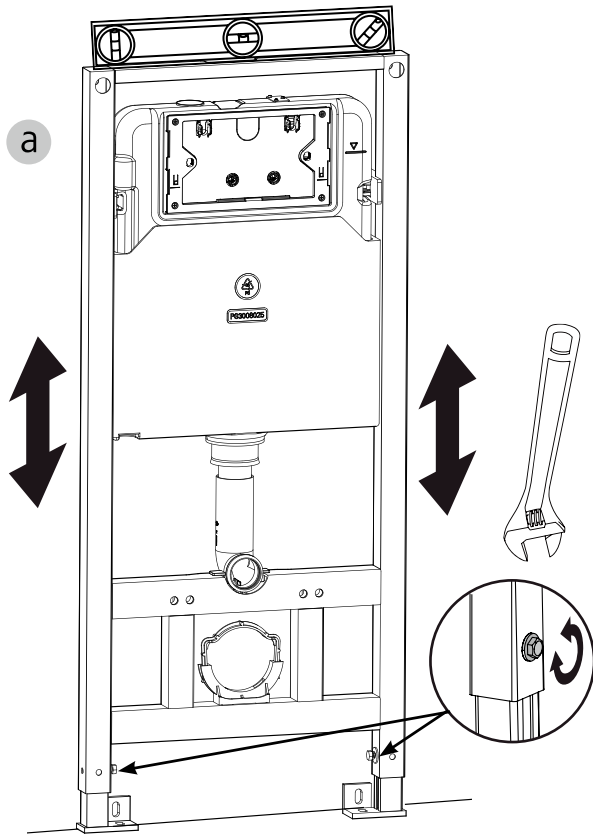


	<p><b>b</b> 4x</p>	<p><b>c</b> 4x</p>	<p><b>d</b> 4x</p>	<p><b>e</b> 4x</p>		
	<p><b>f</b> 1x</p>	<p><b>g</b> 1x</p>	<p><b>h</b> 1x</p>	<p><b>i</b> 1x</p>		
	<p><b>j</b> 1x</p>	<p><b>k</b> 2x</p>	<p><b>m</b> 2x</p>			
	<p><b>l</b> 2x</p>	<p><b>n</b> 2x</p>	<p><b>o</b> 2x</p>			
	<p><b>p</b> 1x</p>	<p><b>q</b> 2x</p>	<p><b>r</b> 2x</p>	<p><b>s</b> 1x</p>		

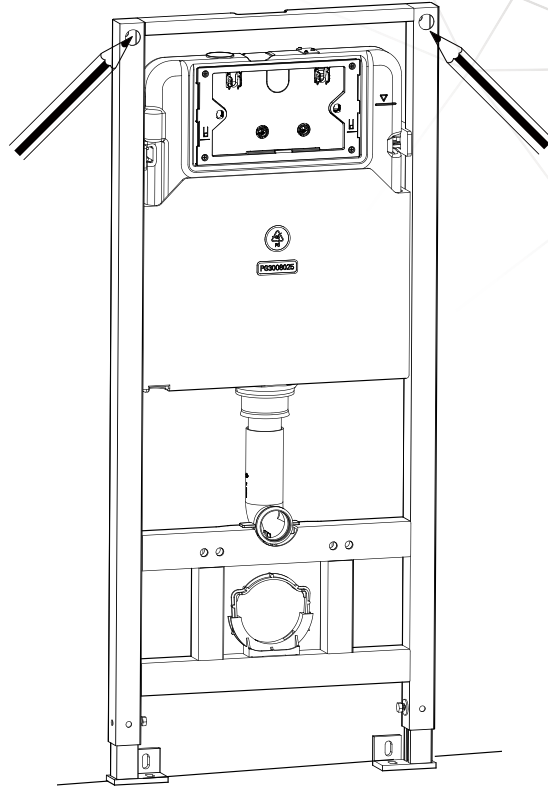
**SILICONE**

EN 15651-3, Class 1

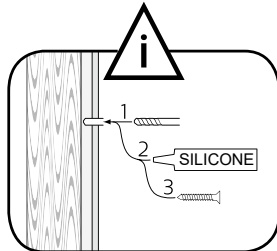
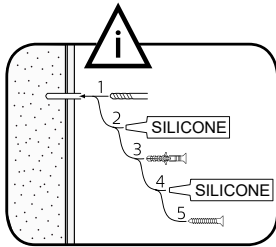
1



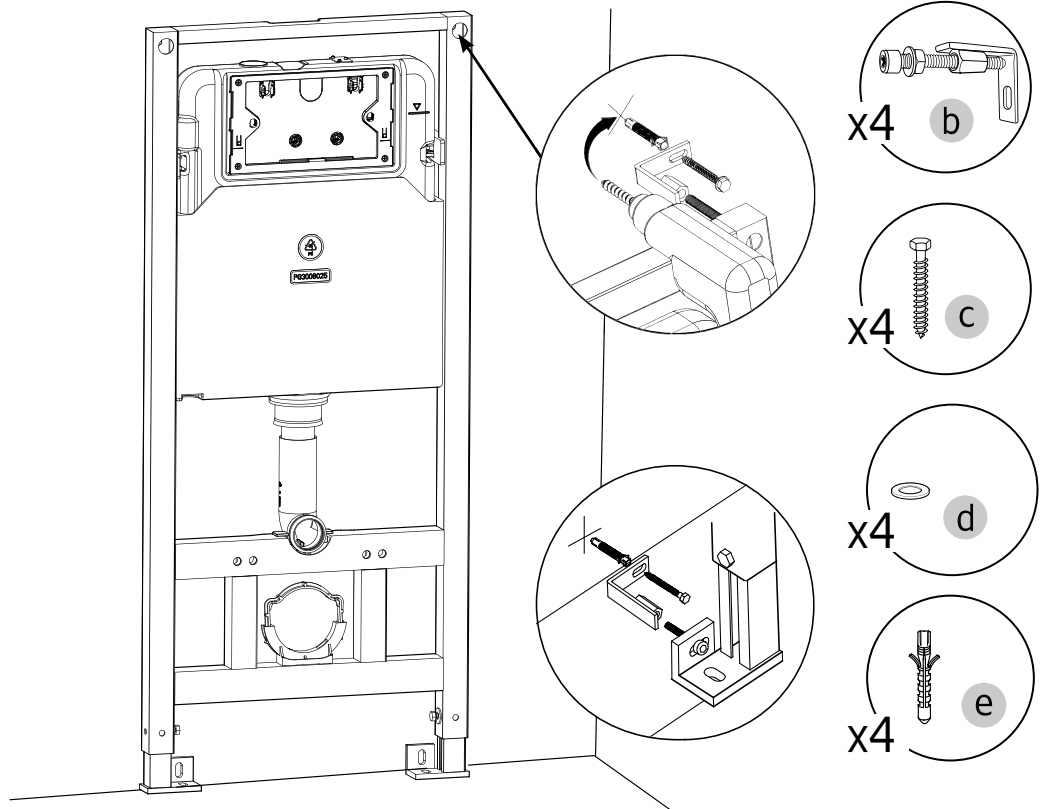
2



3

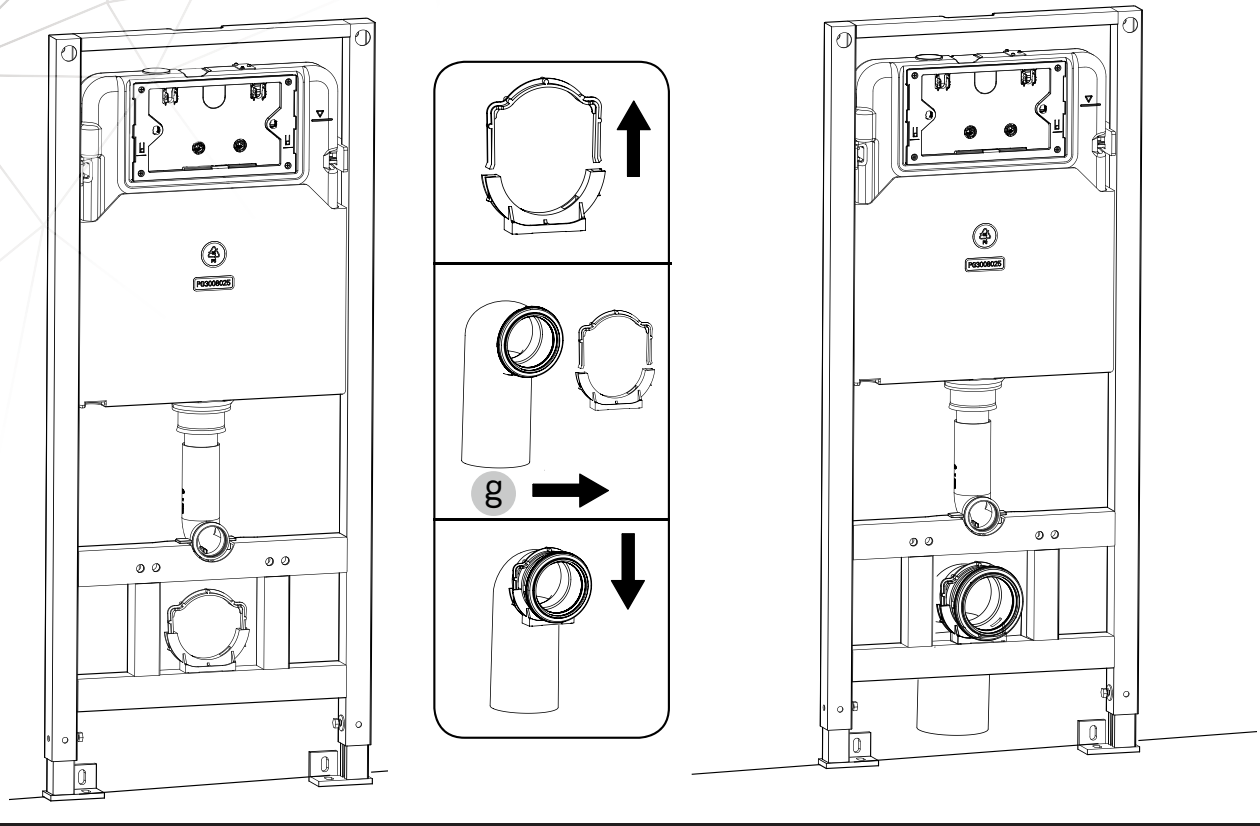


Läs mer på sid 16  
Read more on page 16

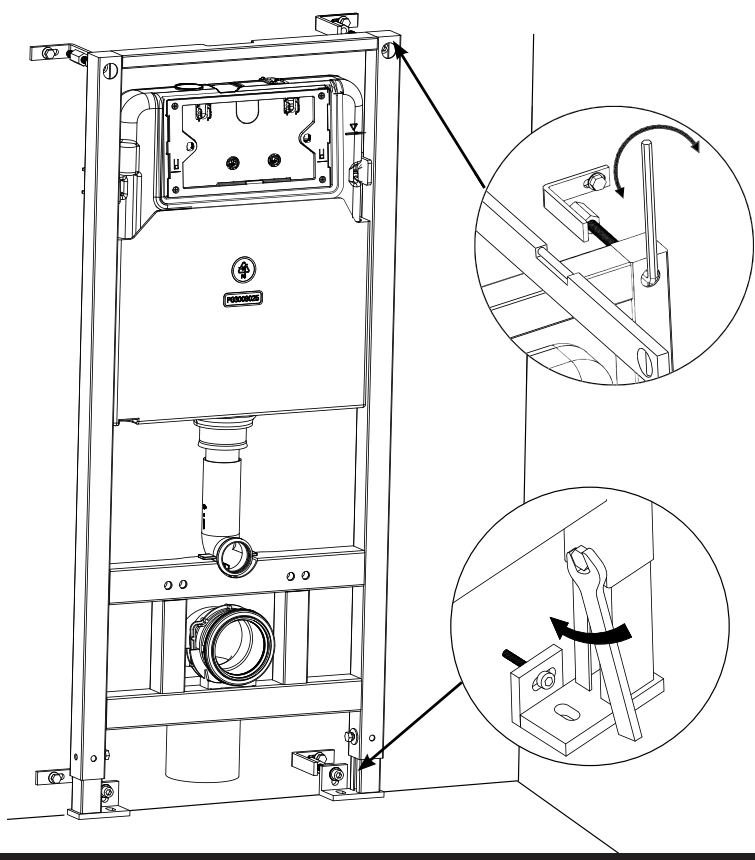




4

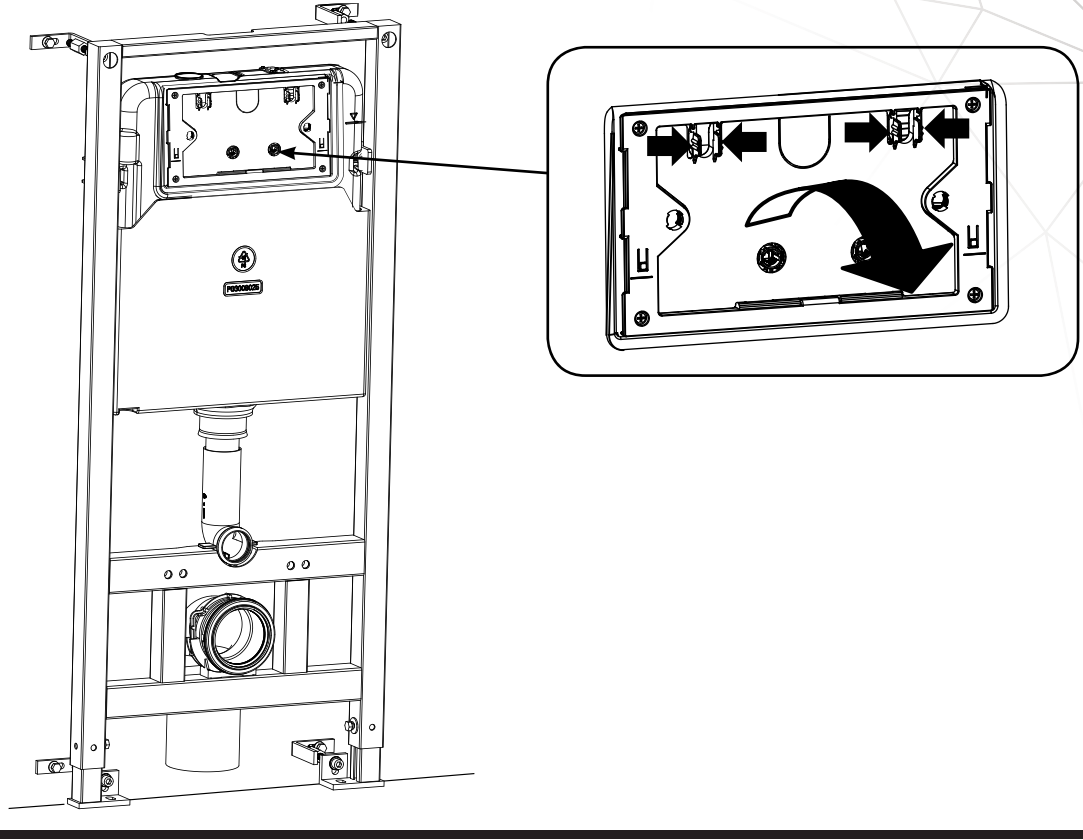


5

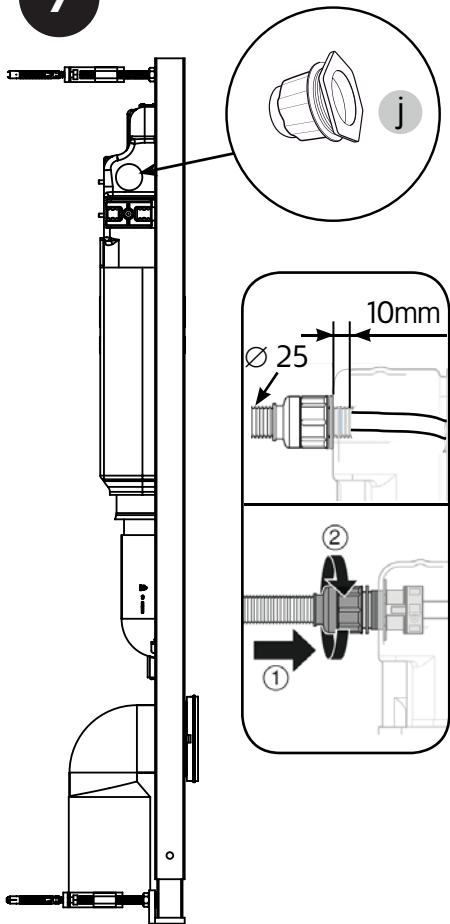




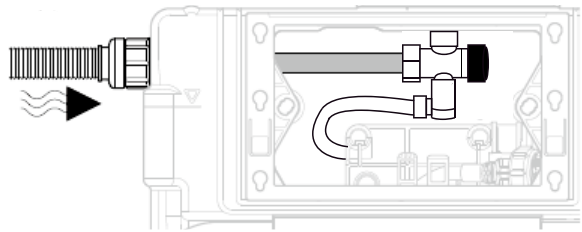
6



7



8



**SE** Kallvattensanslutning sker mot utvändig gänga R15 (1/2") enligt rör- och kopplingstillverkarens monteringsanvisning.

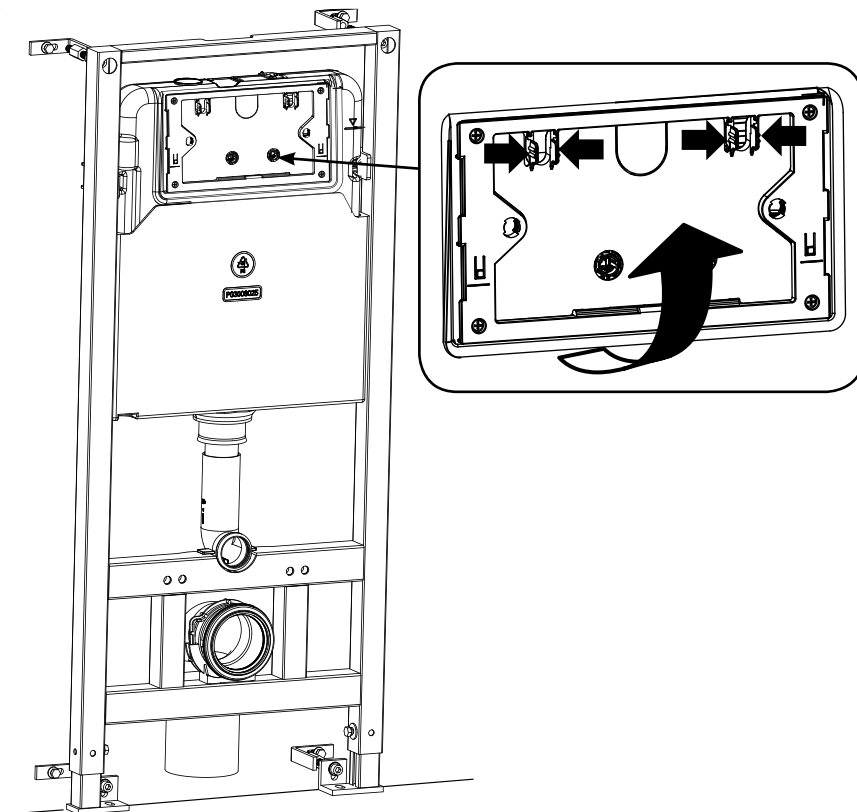
**ENG** Cold water connection is made to external thread R15 (1/2") according to pipe and connection manufacturer's installation instructions.

9

**SE** Utför täthetskontroll av tappvattenanslutning. Max 10bar.

**ENG** Perform leak test of tap water connections. Max 10bar.

10

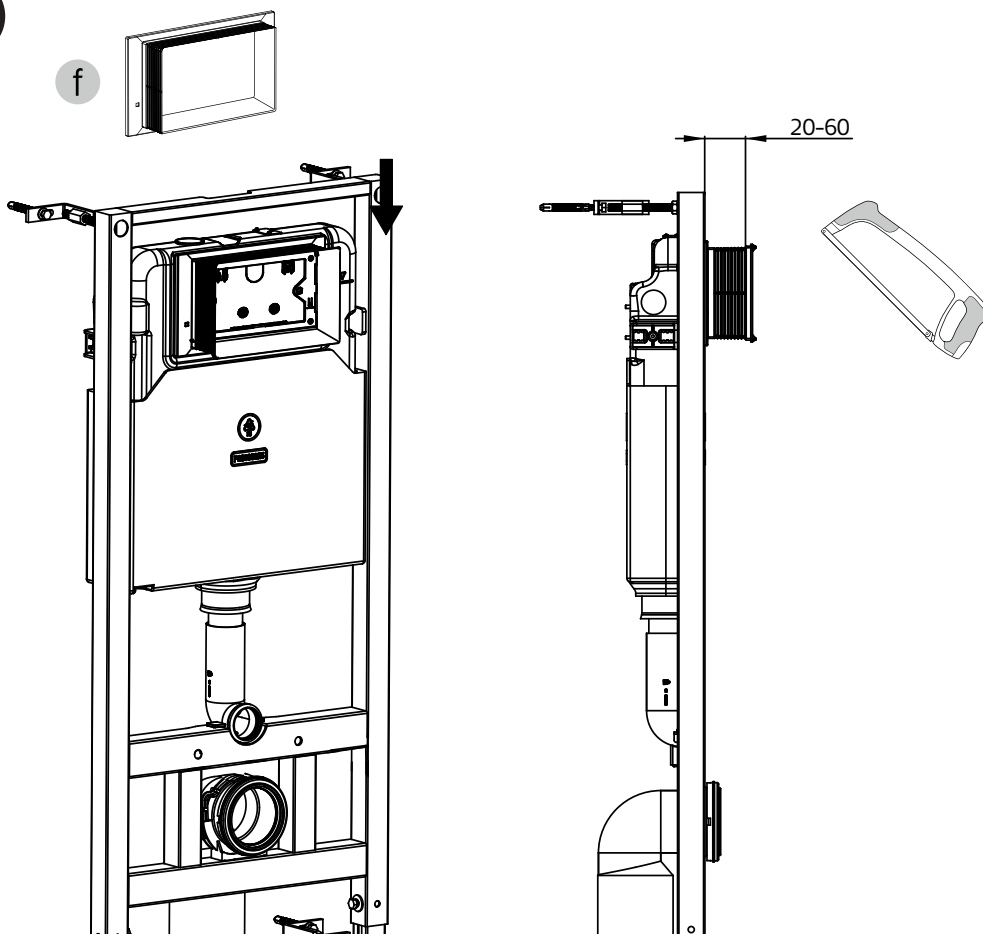


11

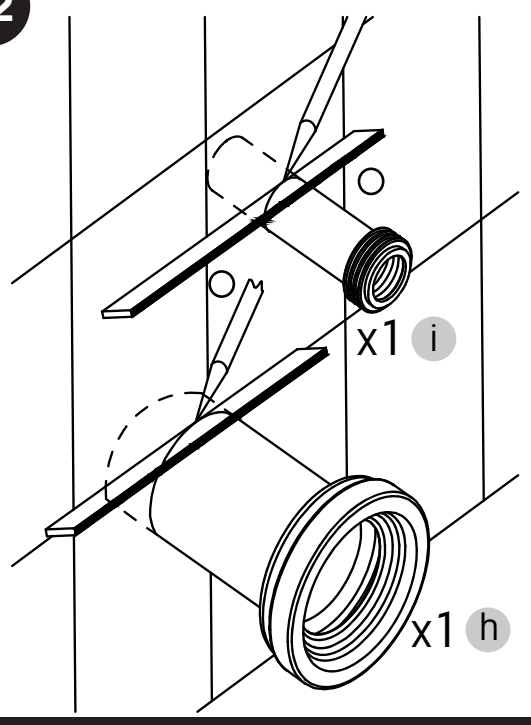
(16)

11

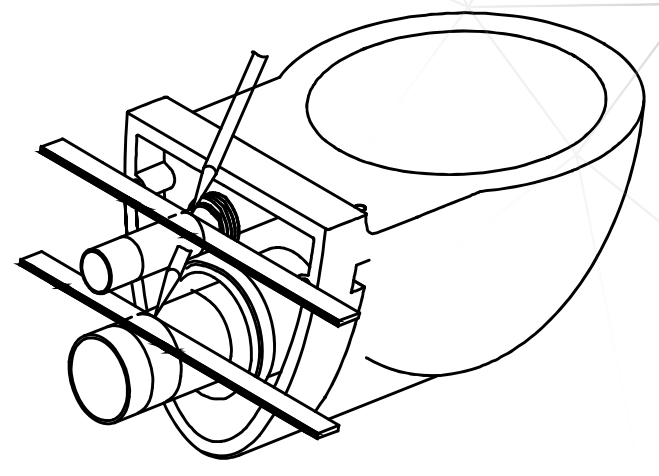
f



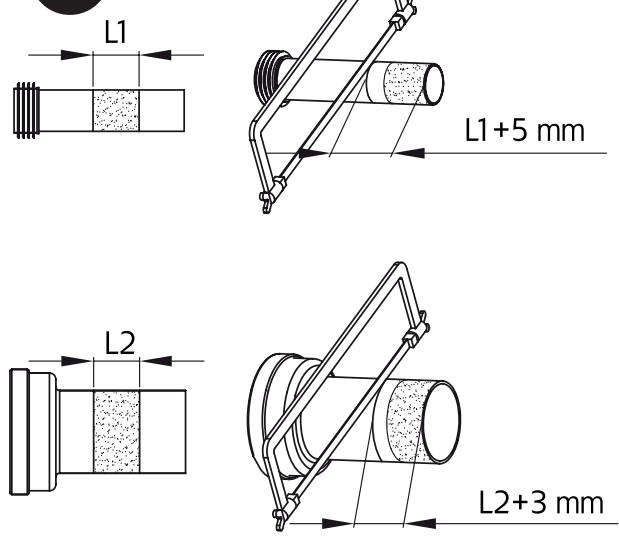
12



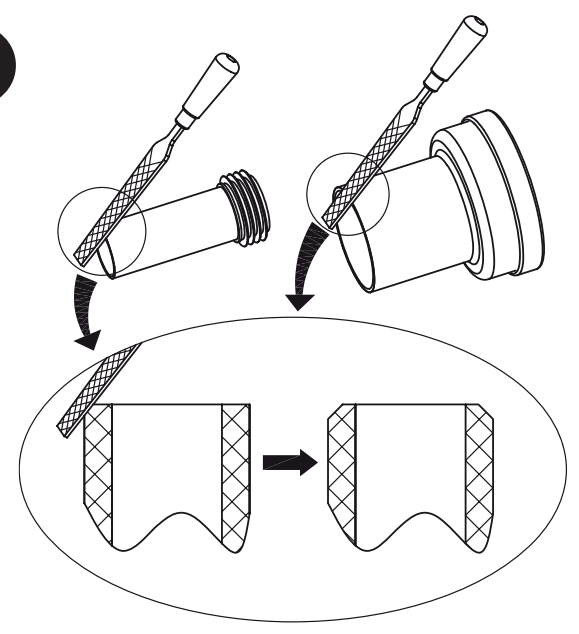
13



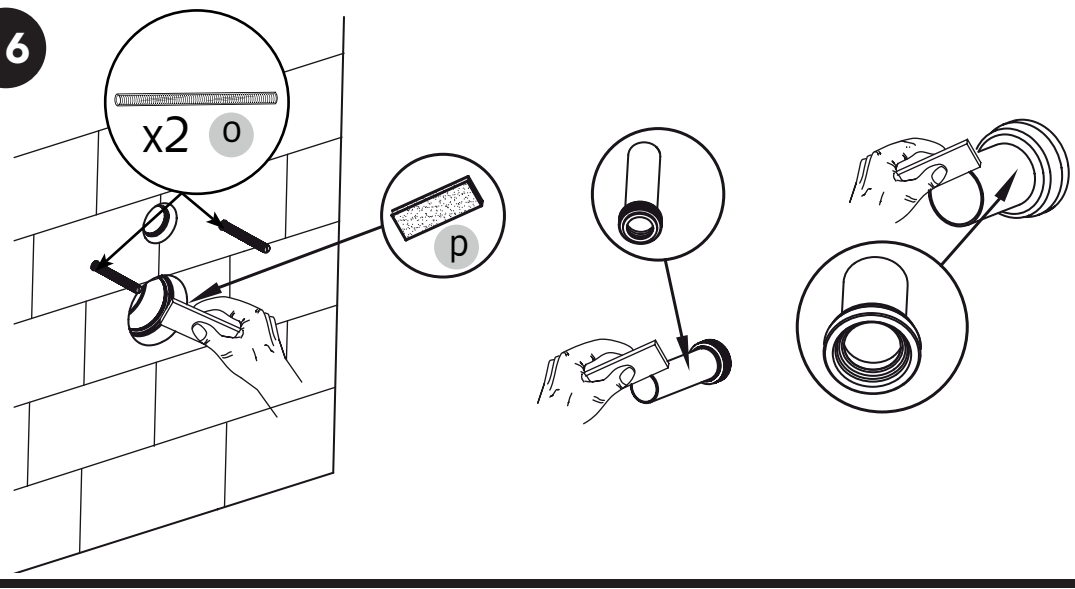
14



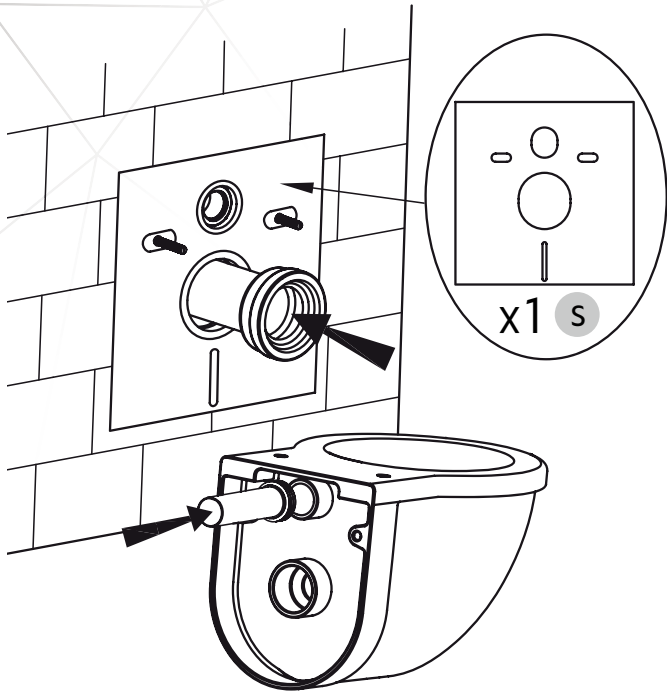
15



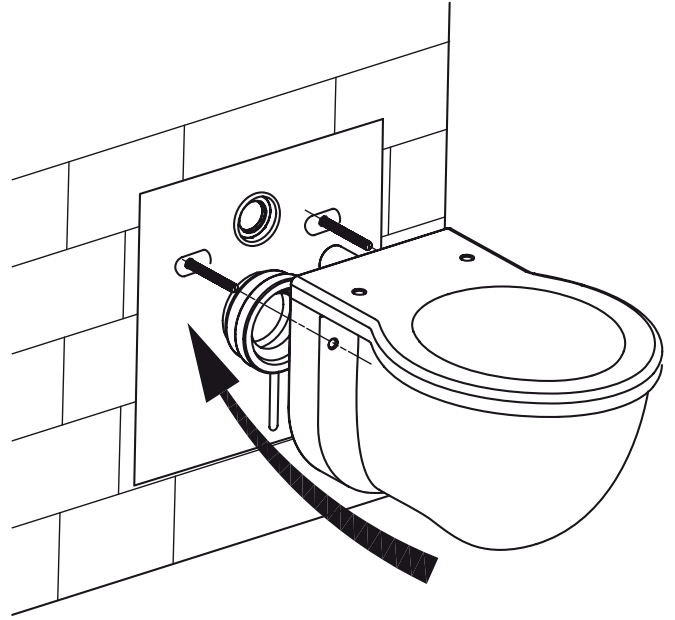
16



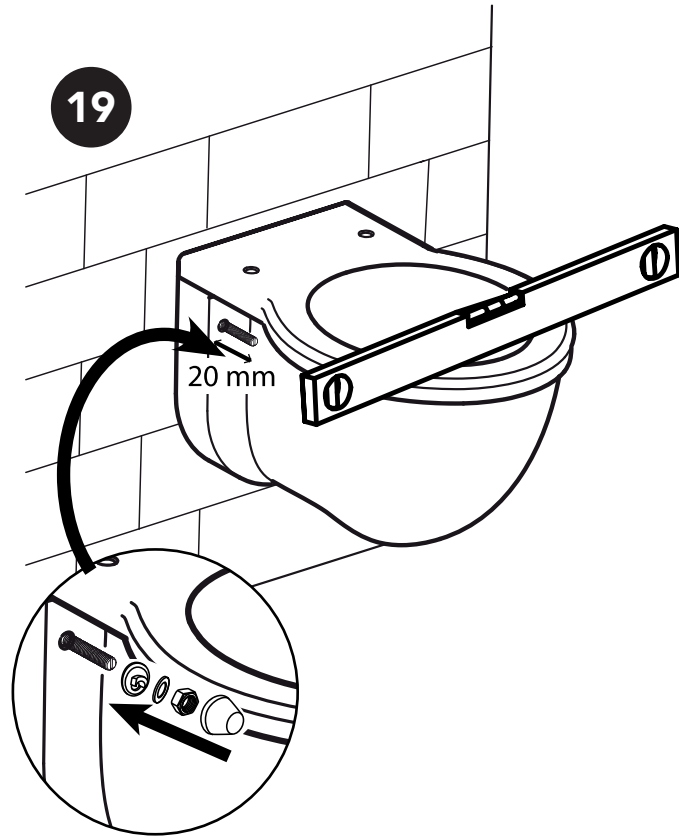
17



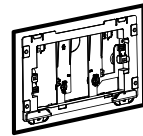
18



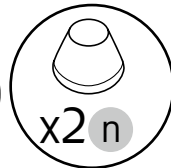
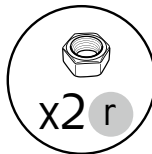
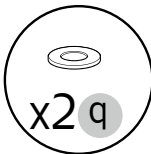
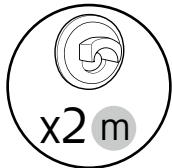
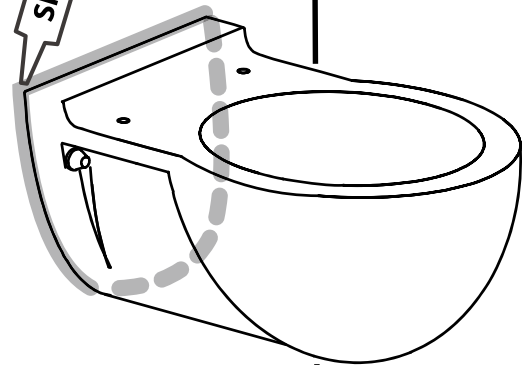
19



20

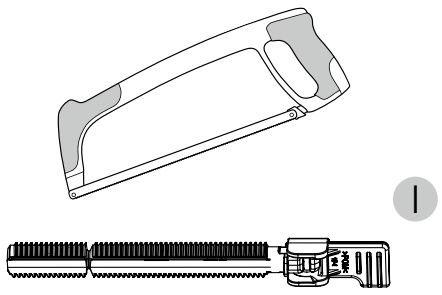


SILICONE



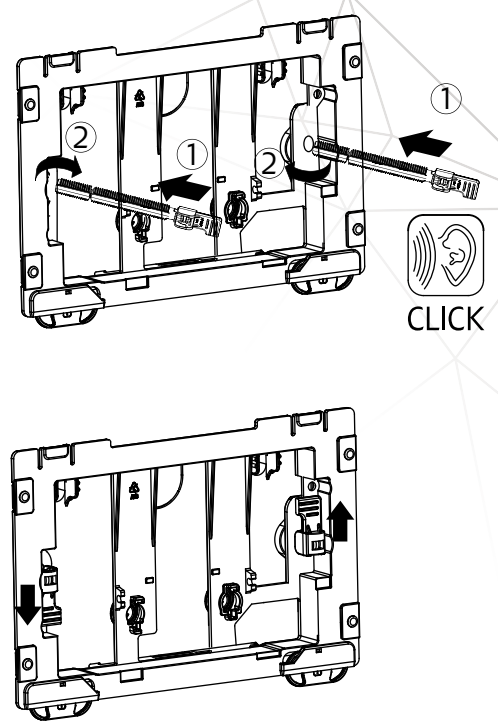


21

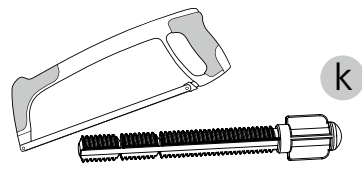


SE Kapa vid behov.  
ENG Cut if necessary.

22

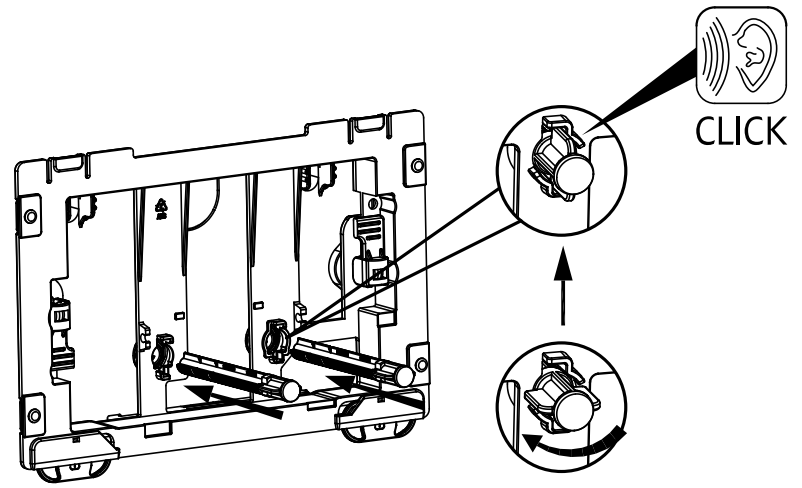


23

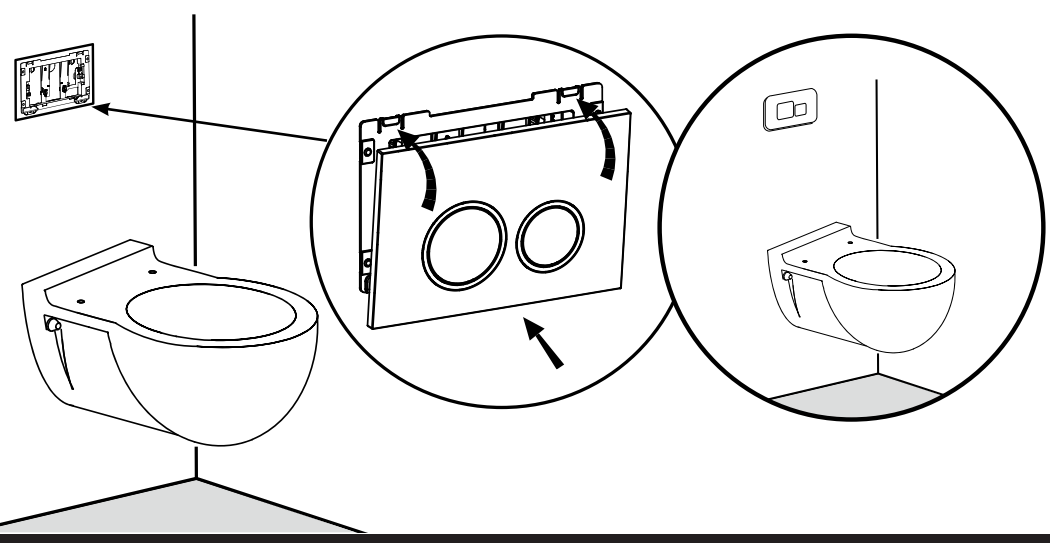


SE Kapa vid behov.  
ENG Cut if necessary.

24

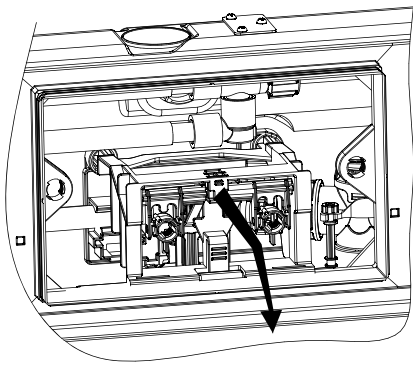


25

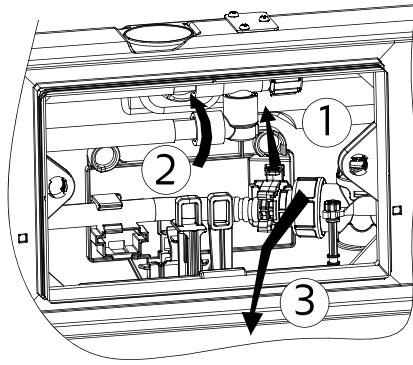


# FILTER CLEANING

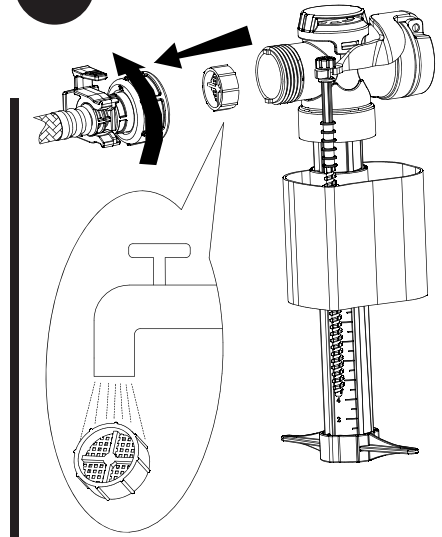
1



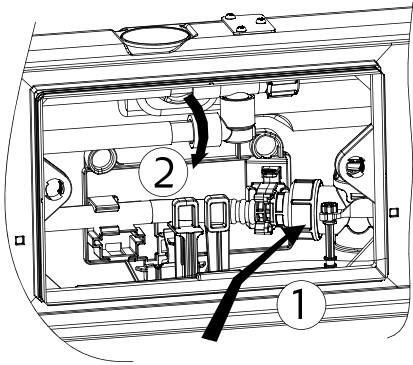
2



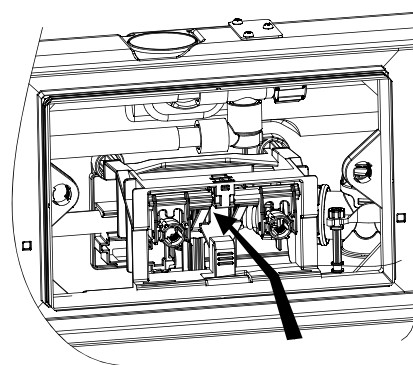
3

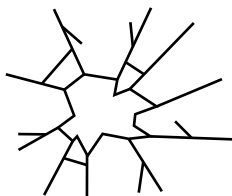


4



5





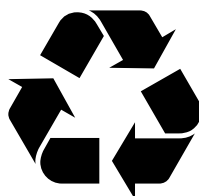
- EN **If any part is broken**, please contact us for service and repair it.  
 SV **Om någon del är defekt**, kontakta oss för service och reparera den.  
 NO **Hvis noen del er ødelagt**, kontakt oss for service og reparasjon.  
 DK **Hvis nogen del er brudt**, Kontakt os for service og reparation.  
 FI **Jos jokin osa on rikki**, ota yhteyttä huoltoon ja korjaa se.



- EN **When cleaning**, best wiped down with a damp cloth.  
 SV **Vid rengöring**, bäst torka med en fuktig trasa.  
 NO **Ved rengjøring**, best tørk med en fuktig klut.  
 DK **Ved rengøring**, bedst tørres af med en fugtig klud.  
 FI **Kun puhdistat**, parasta pyyhkiä kostealla liinalla.



- EN **When cleaning**, do not use bleaching or abrasive chemicals.  
 SV **Vid rengöring**, använd inte blekande eller slipande kemikalier.  
 NO **Ved rengjøring**, ikke bruk blekemidler eller slitende kjemikalier.  
 DK **Ved rengøring**, brug ikke blegemidler eller slibende kemikalier.  
 FI **Kun puhdistat**, älä käytä valkaisu- tai hankaavia kemikaaleja.



- EN Device and packaging should be sorted recycling.  
 SV Apparat och förpackning ska sorteras återvinning.  
 NO Apparater og emballasje skal sorteres for gjenvinning.  
 DK Apparatur og emballage skal sorteres til genbrug.  
 FI Laitteet ja pakkaukset on lajiteltava kierrätystä varten.



- EN **CONTACT INFORMATION**  
 SV **KONTAKTUPPGIFTER**  
 NO **KONTAKTINFORMASJON**  
 DK **KONTAKT INFORMATION**  
 FI **YHTEYSTIEDOT**

**customerservice@bathlife.se**  
**bathlife.se**